

NS 系列 控制箱

NS 單門, IP66



控 制台材料及結構

- 箱體和門蓋使用16GA-14GA 鋼板
- 底板使用2.0mm鍍鋅鋼板
- 全焊式焊接
- 德國PU無縫墊圈
- 工業用強化後鈕
- 箱體預留壁掛用固定孔
- 門鎖使用歐規直角鎖
- 接地螺絲植於箱體及門板內
- 門板可互換、容易裝卸，大幅提高工作效率

表 面處理

- 粉體塗裝RAL 7032, RAL 7035備有其他顏色可供選擇
- 鍍鋅底板

NSDD 雙門, IP55



歐 美工業標準

NS 系列, 單門

- IP66, IEC 60529
- 符合NEMA 4標準
- 符合歐盟RoHS指令
- CE

NSDD 系列, 雙門

- IP55, IEC 60529
- 符合NEMA 12標準
- 符合歐盟RoHS指令
- CE

客 製化服務

可以針對您的特殊的需求提供客製化或標準品修改服務，請參考下列項目或與業務人員聯絡

- 指定顏色和塗裝
- 箱體和門板特殊開孔
- 客製門板
- 客製箱體
- 特殊指定零配件安裝
- 其他客製化服務



NS系列,單門

NO.	目錄型號	尺寸		
		H(mm)	W(mm)	D(mm)
1	NS 202015	200	200	150
2	NS 302015	300	200	150
3	NS 302515	300	250	150
4	NS 302520	300	250	200
5	NS 303015	300	300	150
6	NS 303020	300	300	200
7	NS 304015	300	400	150
8	NS 304020	300	400	200
9	NS 403015	400	300	150
10	NS 403020	400	300	200
11	NS 404020	400	400	200
12	NS 406020	400	600	200
13	NS 406025	400	600	250
14	NS 406030	400	600	300
15	NS 503015	500	300	150
16	NS 503020	500	300	200
17	NS 504015	500	400	150
18	NS 504020	500	400	200
19	NS 504025	500	400	250
20	NS 505020	500	500	200
21	NS 505025	500	500	250
22	NS 507020	500	700	200
23	NS 507025	500	700	250
24	NS 604020	600	400	200
25	NS 604025	600	400	250
26	NS 604030	600	400	300

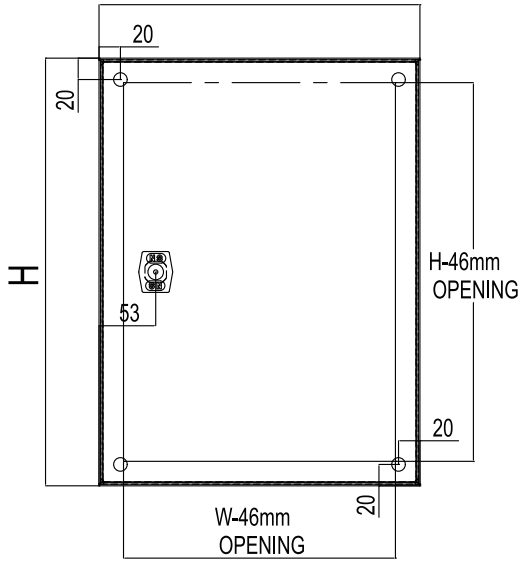
NO.	目錄型號	尺寸		
		H(mm)	W(mm)	D(mm)
27	NS 605020	600	500	200
28	NS 605025	600	500	250
29	NS 606020	600	600	200
30	NS 606025	600	600	250
31	NS 608030	600	800	300
32	NS 705020	700	500	200
33	NS 705025	700	500	250
34	NS 806020	800	600	200
35	NS 806025	800	600	250
36	NS 806030	800	600	300
37	NS 808025	800	800	250
38	NS 808030	800	800	300
39	NS 1006025	1000	600	250
40	NS 1006030	1000	600	300
41	NS 1006040	1000	600	400
42	NS 1008025	1000	800	250
43	NS 1008030	1000	800	300
44	NS 1206030	1200	600	300
45	NS 1206040	1200	600	400
46	NS 1208030	1200	800	300

NO.	目錄型號	H(mm)	W(mm)	D(mm)
47	SNS 非標準尺寸			

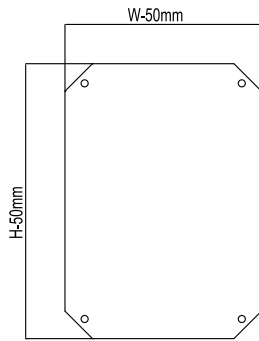
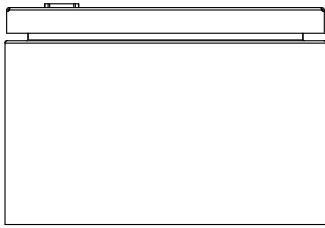
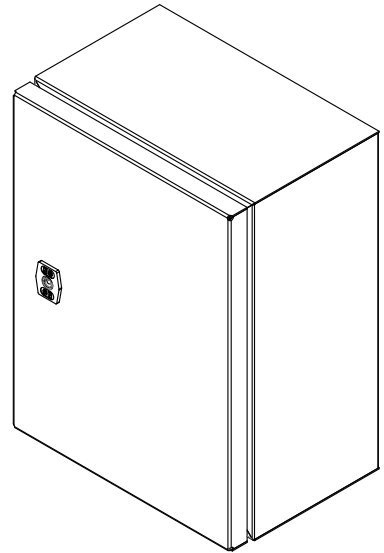
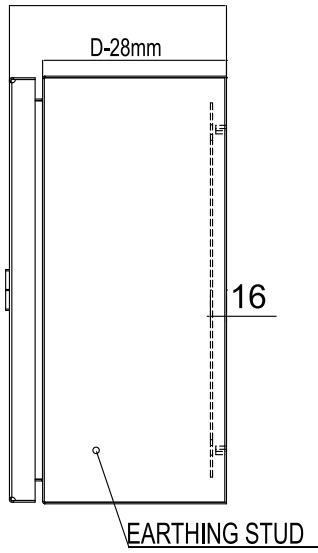
請告訴我們您需要的尺寸，會由專人為您服務。

NS

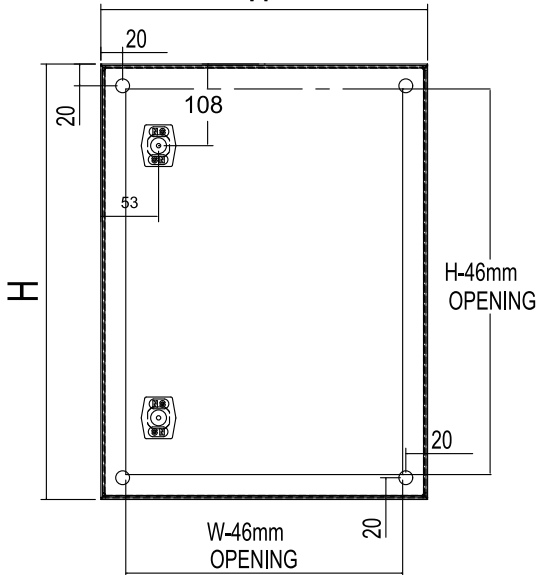
W



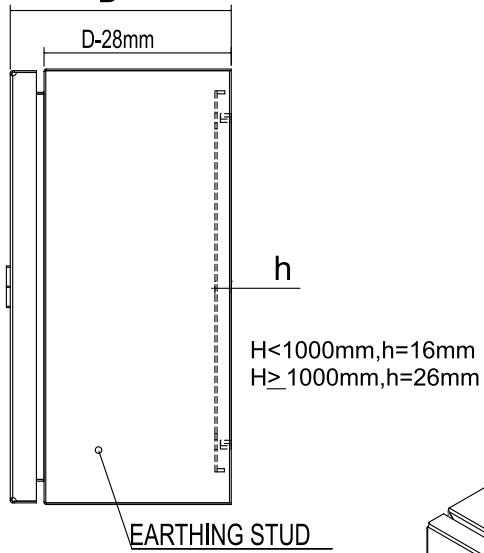
D



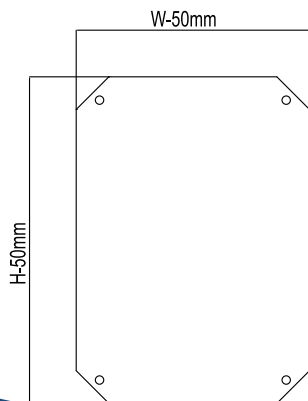
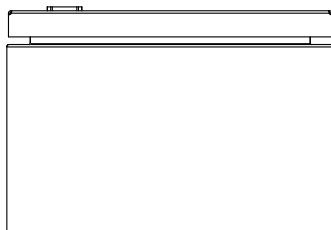
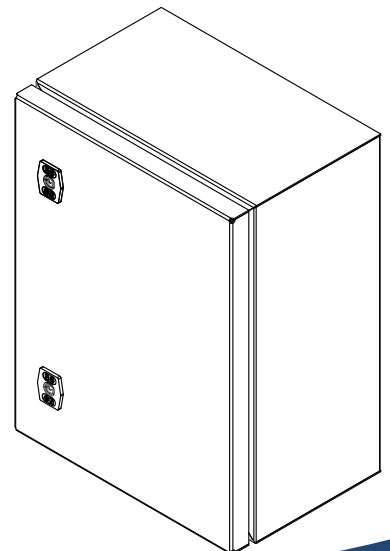
W



D



$H < 1000\text{mm}, h = 16\text{mm}$
 $H \geq 1000\text{mm}, h = 26\text{mm}$



NSDD系列,雙門

NO.	目錄型號	箱體		
		H(mm)	W(mm)	D(mm)
1	NSDD 608025	600	800	250
2	NSDD 608030	600	800	300
3	NSDD 8010020	800	1000	200
4	NSDD 8010025	800	1000	250
5	NSDD 8010030	800	1000	300
6	NSDD 10010025	1000	1000	250
7	NSDD 10010030	1000	1000	300
8	NSDD 12010025	1200	1000	250
9	NSDD 12010030	1200	1000	300
10	NSDD 14012040	1400	1200	400
11	NSDD 14012050	1400	1200	500

NO.	目錄型號	H(mm)	W(mm)	D(mm)
12	SNDD 非標準尺寸			

請告訴我們您需要的尺寸，會由專人為您服務。

